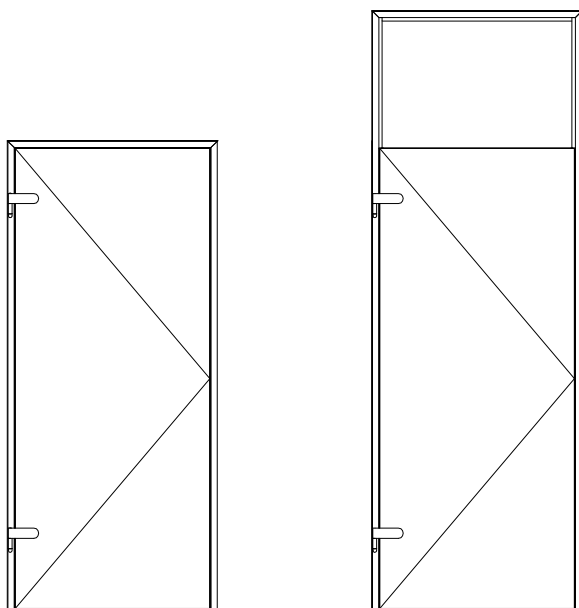


**Montageanleitung
DORMA
Anschlagtürzarge
ALEXA AT 44**

**Installation instruction
DORMA
single action door frame
ALEXA AT 44**

Wichtige Informationen:
Important information:



Max. Türgewicht: 45 - 65kg
Max. door weight: 45 - 65kg

Vor der Montage Glasflächen mit handelsüblichen Glasreiniger im Bereich der Klemmflächen reinigen.

All glass clamping areas are to be cleaned with standard glass cleaning products prior to installation.



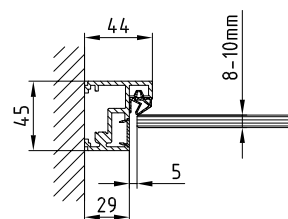
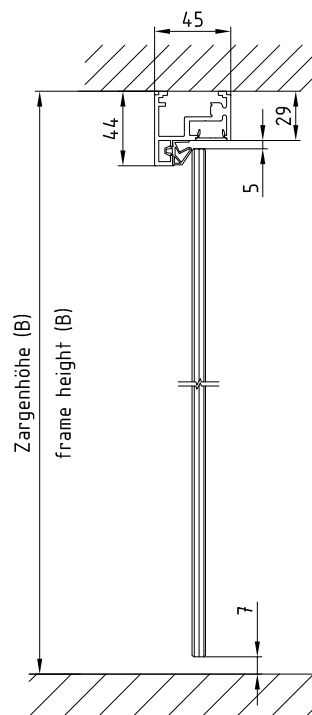
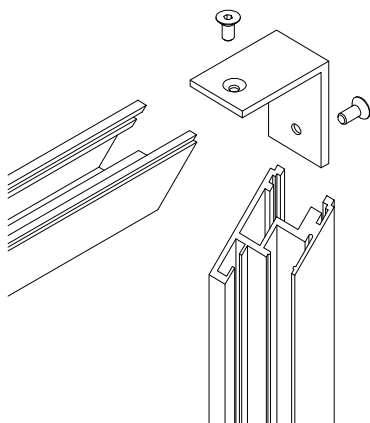
keine Verdünnung verwenden
do not use thinners

Zusammenbau der Zarge

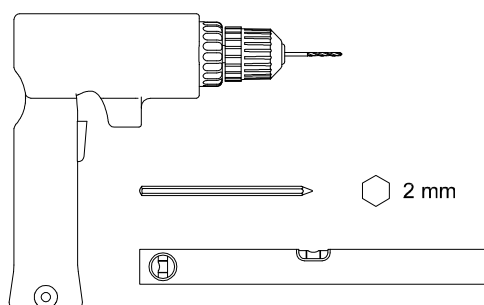
Pro Gehrung 1 Winkelverbinder in den Montagekanal einschieben, fest zusammendrücken und mit den Imbusschrauben in die vorgerichteten Gewinde der Zarge einschrauben. Bandrahmenteil in die vorgerichteten Gewinde anschrauben.

Assembling the frames

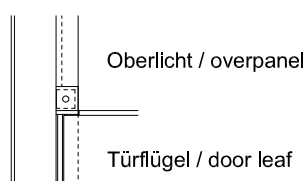
For each mitred joint, insert 1 angle connectors in the mounting channel, push frame components together firmly and fix with the hexagonal socket screws engaged in the taper frame holes. Screw-fix the hinge frame pivot using the taper holes provided.



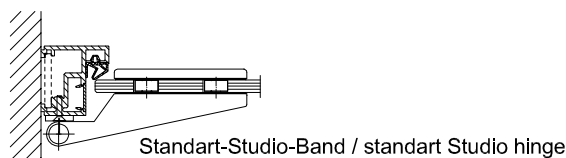
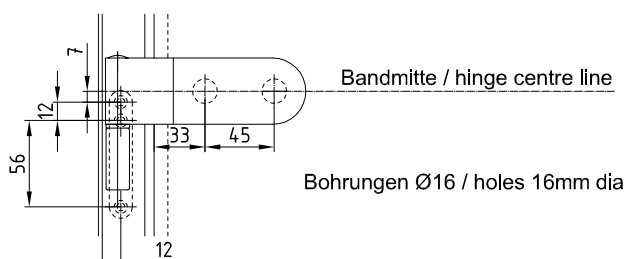
Benötigte Werkzeuge:
Requisite tools:



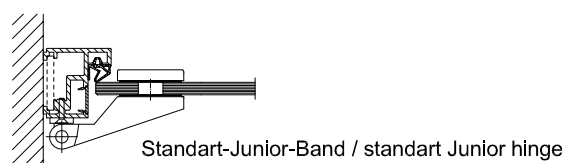
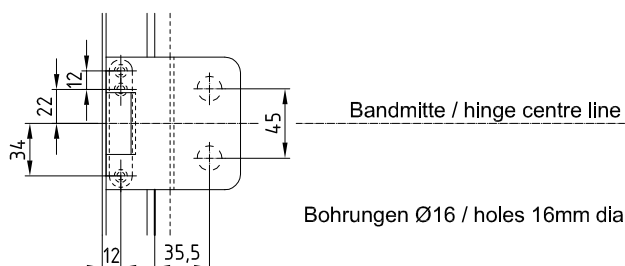
Oberlichtbefestigung, Haltewinkel justierbar
Overpanel installation, fixing angle adjustable



Studio-Band mit Anschraub-Rahmenzell
Studio model with screw-fixed hinge



Junior-Band mit Anschraub-Rahmenband
Junior model with screw-fixed hinge



Montage der Zarge

Geeignete, auf den Untergrund abgestimmte Befestigungsmittel verwenden. Vormontierte Zarge in die Mauerlichte stellen und ausrichten. Bohrlöcher anzeichnen, bohren und Dübel setzen. Bei Bedarf zur Wand versiegeln.

Montage feststehender Gläser

In die vormontierte Zarge werden im Bereich der feststehenden Gläser die Ausgleichsgummiprofile eingedrückt, U-Profile für die feststehenden Gläser am Boden mit Schrauben und Dübeln befestigen und bei Bedarf versiegeln. Dann die Gläser einsetzen. Gläser und Glashalteleisten werden mit Hilfe kleiner Glaskeilgummistücke fixiert. Dann den eigentlichen Glaskeilgummi eindrücken bis die Kante der Glashalteleiste einrastet. Beginnen Sie dabei mit den senkrechten Glasleisten.

Montage der Ganzglastüren

Bitte beachten sie die Montageanleitungen der Bänder bzw. der Schlösser. Die Anschlagdichtung in das Zargenprofil eindrücken und das Türblatt mit den vormontierten Bändern und Schloss in die Bandrahmenteile einhängen und ausrichten. Die Schlossfalle schließt in den Montagekanal.

Die Clips-Profile für die offenen Montagekanäle auf Maß ablängen (die Clipsnasen an mehreren Stellen leicht verschränken) und in das Zargenprofil eindrücken, den Bereich der Falle und des Riegels frei lassen.

Hinweis

Die Gummiprofile mit Seifenwasser anfeuchten, dann lassen sich diese leichter in das Zargenprofil eindrücken.

Installing the frames

Place the pre-assembled frame in the masonry opening and align. Mark the fixing holes, drill and insert wall plugs. Secure the frame with suitable screws and, if required, seal to wall.

Installation of the fixed glass panels

Press the rubber adapter profiles into the pre-assembled frame in the area of the fixed glass panels, and then fix the channel section for the fixed glass panels to the floor using screws and fixing plugs. Seal if required. Then insert the glass panels. The glass panels and glass retaining profiles are fixed with the aid of small rubber wedges. Then press in the wedging rubbers until the edge of the glass retaining moulding engages. Always start with the vertical glass retaining profile.

Installation of the glass doors

Press the rebate stop seal in the frame profile, hang the door leaf with the pre-fitted hinges and lock assembly in the hinge frame and align. The lock latch engages in to the mounting channel.

Cut the clip-on extrusions for still open mounting channels to length (slightly bend the clip lugs at several positions) and push into the frame profile, leaving the area of the latch and deadbolt free.

Note

Moisten the rubber extrusions with soapy water in order to enable them to be more easily pushing into the frame profile.