

Nowy zamek w konstrukcji XEA



OFFICE Mundus

Designe oraz funkcjonalność

Pokój to Twoje miejsce do życia, dlatego wszystko powinno w nim do siebie pasować – kształty, kolory i wykończenie powierzchni. Do okucia MUNDUS dobraliśmy odpowiadający zamek OFFICE Mundus. Okucie i zamek zaprojektowano zgodnie z zasadami designu XEA.

Oznacza to prawdziwą swobodę wyboru koloru okuć: od jasnego po ciemny; matowy lub z wysokim połyskiem, w wykończeniach powierzchni ze stali nierdzewnej bądź aluminium. Połączenie wybranych wariantów stworzy idealną całość.

Design XEA zapewnia dbałość o szczegóły, oferując kompletne rozwiązania architektoniczne. XEA połączyło produkty oraz idee dormakaba w jednolitą konstrukcję, której wygląd przemawia do użytkownika już od pierwszej chwili.



OFFICE Mundus — w pigułce:

- Nowoczesna konstrukcja XEA
- Kompatybilny z okuciami z serii MUNDUS i zawiasami OFFICE
- Wszystkie okucia do konstrukcji szklanych w tym samym designie
- Szeroki wybór wykończeń i kolorów powierzchni
- Nowoczesny kształt, proste krawędzie i zaokrąglone narożniki

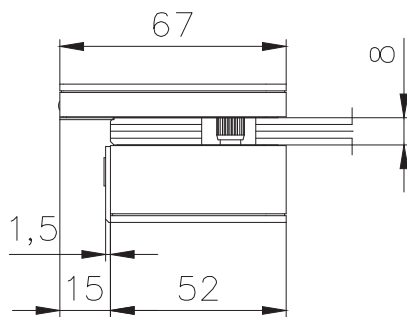
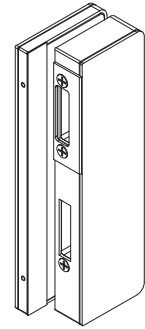
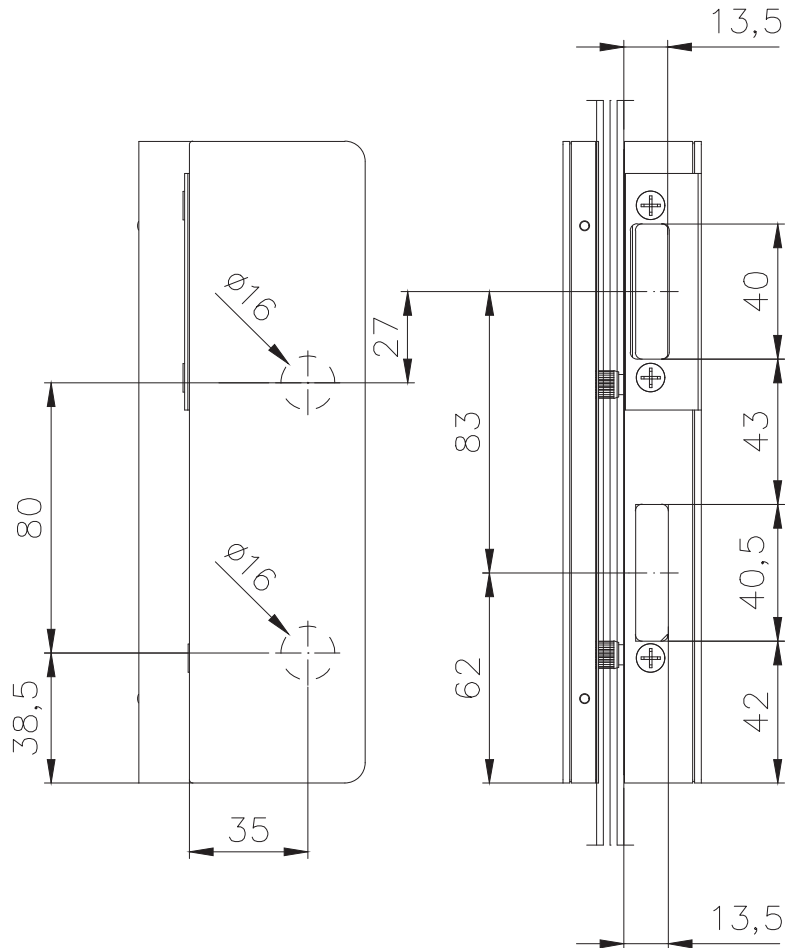
Informacje techniczne:

- OFFICE Mundus jest dostępny z następującymi typami zamków:
 - Język zamka razem z klamką bez dodatkowego zamknięcia na wkładkę
 - Wersję na wkładkę PZ, klamki z rozetami bądź bez
- Kontrkaseta
- Odpowiedni do grubości szkła ESG 8 bądź ESG 10 mm
- Opcjonalnie możliwość użycia zamka do szkła grubszego niż 10mm
- Łatwe przygotowanie szkła i bezpieczne mocowanie
- Zamki zgodne z EN 12209
- Pozytywne wyniki prób przeprowadzonych w niezależnym laboratorium: 500.000 cykli zapadki i 100.000 cykli rygla blokującego
- Wkładka zamka z funkcją cichej pracy w standardzie

Office Mundus Kontrkasetta

Art. Nr. 11.850 (L) / 11.851 (R)

DIN R



F:\DATEN\DETAIL\11\11-256.DWG

1:2

07.18 012712